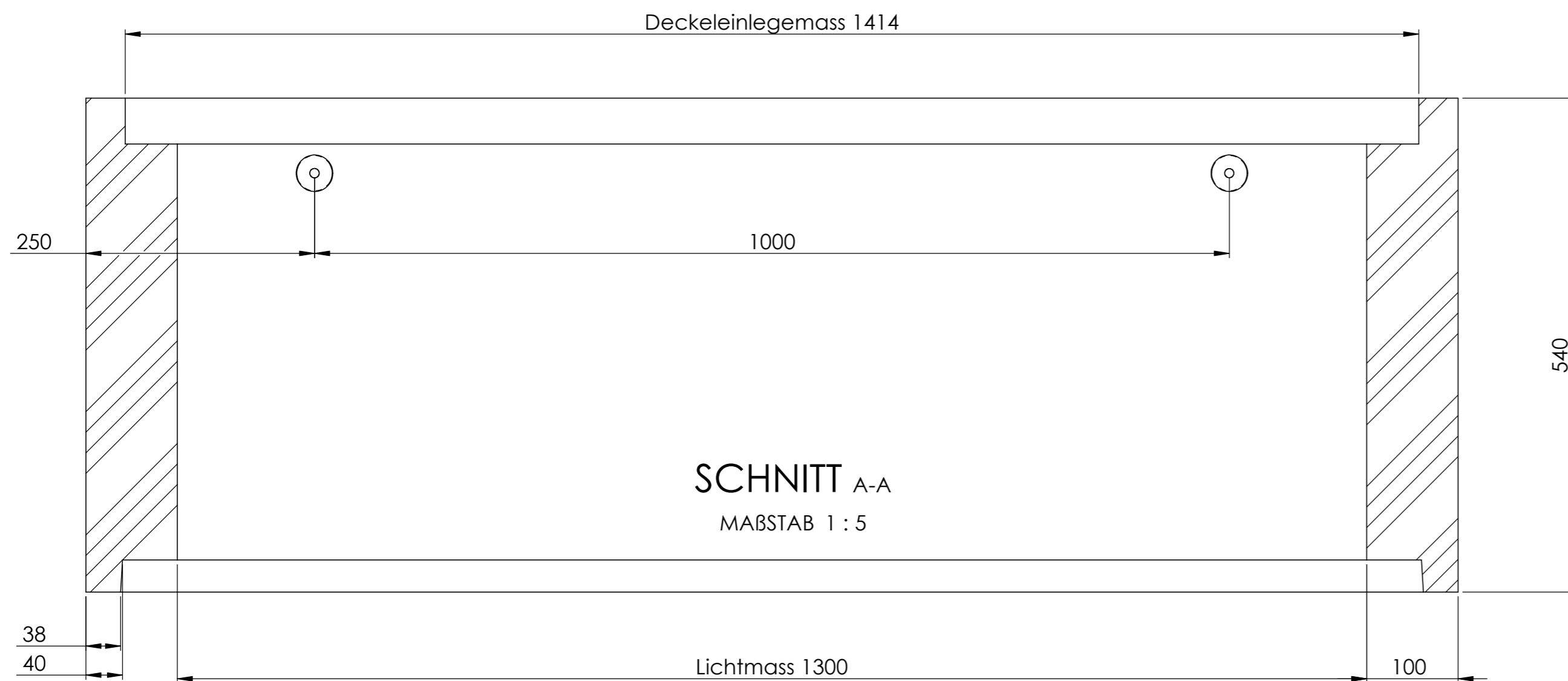
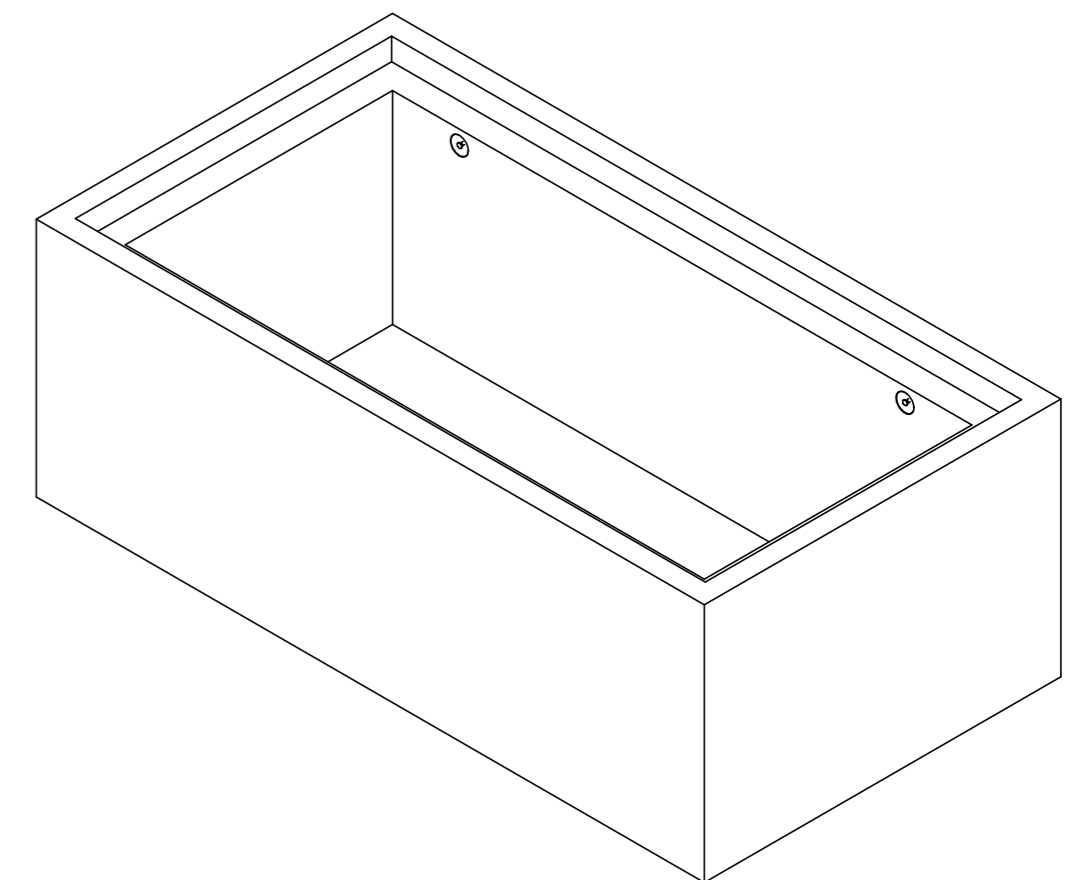


SCHNITT B-B  
MABSTAB 1 : 5



SCHNITT A-A  
MABSTAB 1 : 5



Allgemeintoleranzen ISO 2768-m		Material:		Gewicht: 495 kg		
SC.0613.E.54.A15			Massstab	Gezeichnet	14.02.2024	MH
			1:5	Geprüft	14.02.2024	MH
			Format	Zeichnungsnr.	010-156	
			A2			